

VÁLVULA DE CUNHA ELÁSTICA

01.401

Modelo 3000 SOCKET END GATE VALVE SERIES 3000

Modelo homologado segundo as normas EN 1074-1 e EN 1074-2
Homologated model according to EN 1074-1 and EN 1074-2

PN 10/16

construção seg. according to	EN 1171
	BOCAS PARA PVC – SOCKET FOR PVC

Passagem lisa e directa.
Substituição dos orings de vedação do fuso, em carga.
Binário de fecho muito inferior aos valores admitidos pela norma.

Unimpeded direct passage.
Stem sealing exchangeable under pressure.
Closing torque lower than the acceptable of standard.



componente	material	component	material	norma	standard
corpo	ferro fundido dúctil (EN-GJS-500)	body	ductile iron (EN-GJS-500)		DIN EN 1563
tampa	ferro fundido dúctil (EN-GJS-500)	bonnet	ductile iron (EN-GJS-500)		DIN EN 1563
bucim	latão CuZn39Pb3 ferro fundido dúctil (EN-GJS-500)	gland	brass CuZn39Pb3/ ductile iron (EN-GJS-500)	EN 12164	DIN EN 1563
cunha	ferro fundido dúctil (EN-GJS-500)	gate	ductile iron (EN-GJS-500)		DIN EN 1563
revestimento da cunha	totalmente revestida no interior e exterior em elastómero EPDM com marcação CE	gate covering	completely covered inside and outside with elastomer EPDM with CE marking		BS EN 681-1
junta tampa	elastómero EPDM com marcação CE	bonnet gasket	elastomer EPDM with CE marking		BS EN 681-1
orings	elastómero EPDM com marcação CE	orings	elastomer EPDM with CE marking		BS EN 681-1
fuso	aço inox AISI 420 (X20 Cr13) laminado a frio	stem	stainless steel AISI 420 (X20 Cr13) with roled thread		EN 10088-1
porca do fuso	latão CuZn36Pb3	stem nut	brass CuZn36Pb3		EN 12164
vedante da boca	Elastómero EPDM com marcação CE	seals	elastomer EPDM with CE marking		BS EN 681-1
parafusos	aço inox A2, (X5 CrNi 18-10) selados com silicone	bolts	stainless steel A2, (X5 CrNi 18-10) sealed with hot melt		EN 10088-1
revestimento anticorrosivo interior e exterior	tinta epóxica potável RESICOAT 9000 R4 BLUE aplicada electrostaticamente com espessura ≥ 250 µm	coating inside and outside	epoxy paint potable RESICOAT 9000 R4 BLUE applied electrostatically with thickness ≥ 250 µm		DIN 30677

Sob Consulta:

Revestimento da cunha - NBR/SBR, com marcação CE.
Fuso – AISI 316 L, AISI 303, ou outros.
Outros diâmetros.
Válvulas para funcionamento a temperaturas superiores a 70°C.
Comandos eléctricos, indicadores de abertura ou de fins de curso.

On request:

Gate covering - NBR/SBR, with CE marking.
Stem – AISI 316 L, AISI 303, or others.
Other diameters.
Valves for working at temperatures over 70°C.
Electric actuators, open-close indicate or open close limit switching

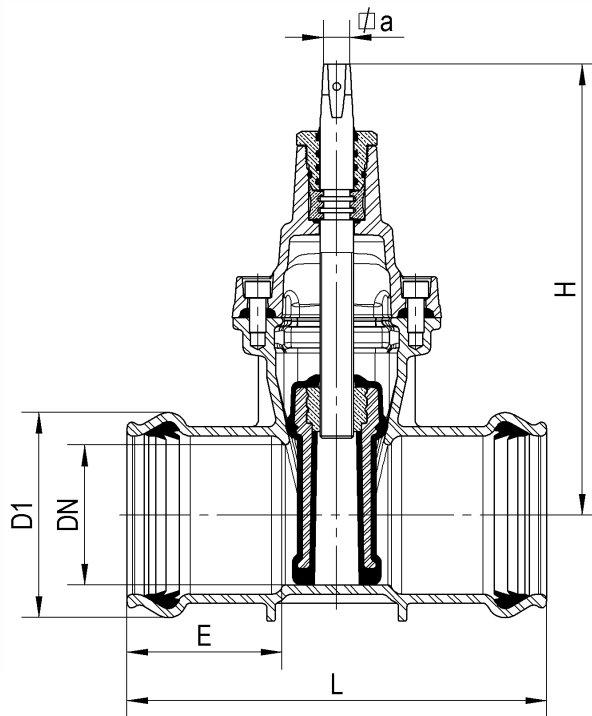
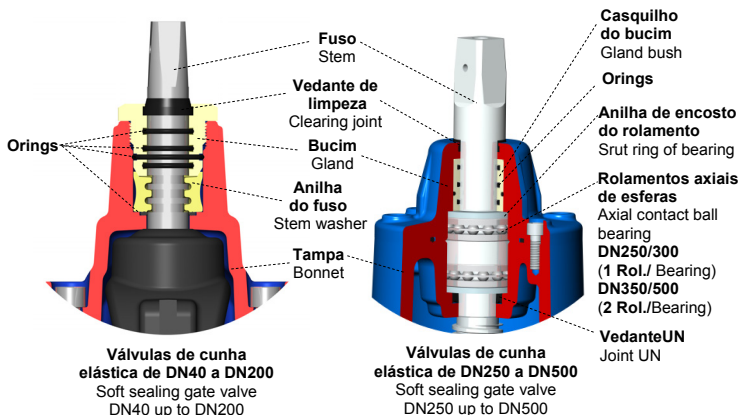


VÁLVULA DE CUNHA ELÁSTICA

Modelo 3000

SOCKET END GATE VALVE SERIES 3000

Pormenor da vedação de Fuso
Stem sealing detail



DN(*)	PVC Ø ext.	código - code	D1	L	E	H	∅ a	n.º de voltas para fecho closure turns required	peso weight (kg)
40	50	10720994	74	220	76	235	14.1	12.5	6.5
50	63	10721004	93	250	91	235	14.1	12.5	7.2
65	75	10721014	106	270	99	250	17.1	13.0	9.0
80	90	10721024	124	280	102	290	17.1	20.0	13.0
100	110	10721034	147	300	111	325	19.1	20.0	16.4
125	125	10721044	161	325	117	362	19.1	25.0	18.6
125	140	10721054	178	325	117	362	19.1	25.0	19.7
150	160	10721064	201	350	117	425	19.1	30.0	30.6
200	200	10721074	245	400	137	505	24.1	33.5	45.0
250	250	10721084	302	450	152	595	27.1	41.5	67.6
300	315	10721094	372	490	166	670	27.1	50.0	117.6
400	400	10721104	464	640	195	940	32.1	57.0	235.0
500	500	10721114	570	700	215	1120	32.1	62.5	443.0

* O DN apresentado é um DN/ID – The DN is a DN/ID

pressão de ensaio hidráulico/hydraulic pressure test (bar)		
PN	vedação/sealing	corpo /body
10	11	17
16	18	25

Classe de fuga - grau A de acordo com a norma EN12266-1:2003
Class of leakage – degree A according to standard EN12266-1:2003

Todas as válvulas são individualmente ensaiadas em fábrica.
All the valves are tested individually in factory.

temperatura máxima de trabalho maximum working temperature
até 70°C up to 70°C

Homologações - Homologation
Válvula de cunha elástica – Gate valve Segundo EN 1074 - according to EN 1074 - AENOR (Espanha – Spain)
Revestimento - Coating - INETI (Portugal) - KIWA (Holanda – Netherlands) - WRAS (Reino Unido – United Kingdom) - CARSO (França-France) - HYGIENE Institut Ruhrgebiets (Alemanha - Germany)
EPDM Elastómeros - EPDM Elastomers Com marcação CE, homologado segundo norma BS EN 681-1 With CE marking, according to standard BS EN 681-1. - INETI (Portugal) - CRECEP (França – France)
Vedante da boca – Seals - MPANRW (Alemanha – Germany)

Para informações complementares consultar a especificação técnica (ET) nº 248

Further information see technical information (ET) nº 248

Sendo um dos principais objectivos da nossa empresa o desenvolvimento e aperfeiçoamento dos nossos produtos, reservamo-nos no direito de fornecer quaisquer outros que possam diferir ligeiramente dos descritos e ilustrados nesta publicação.

Being one of our aims a constant development of our products, the characteristics of described material may be altered without prior warning.